

Schroefbuisclommen

zware uitvoering, zonder inlegstrip, galvaniseerd

Toepassing

- Te gebruiken als leidingvastpunt
- Te gebruiken bij installaties zonder geluiddempingseisen
- Bevestiging van sprinklerleidingen
- Geschikt voor de bevestiging van industriële leidingen
- Bevestiging van leidingen voor binnenmontage

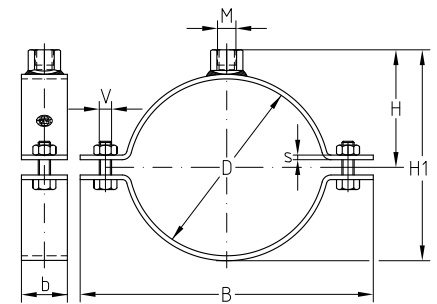
Uw voordelen

- Beproefde tweedelige beugel met verhoogde dwarse materiaaldoorsnede
- Sterkere sluitbouten voor hoge draagkrachten
- Bijzonder stevig door de rondom vastgelaste aansluitmoer



De gegevens

Maat	Max. toelaatbare belasting [N]
3/8"-3"	5.000
102-125 mm	5.800
5"-6"	6.700
180-280 mm	11.000
315-429 mm	15.000
450-635 mm	17.000



Aansluitdraad	Maat		Klembereik [mm]	Artikelnr.	Verp. eenheid	Eenheid	VdS	FM	Afmetingen [mm]				
	[inch]	[mm]							b x s	B	H1	H	V
M8	3/8		14-18	125699	100	stuk	●		30 x 3,0	66	33	22	M8
	1/2		20-22	125693			●	71		38	25		
	3/4		25-28	125697			●	74		45	28		
	1		31-35	125687			●	83		51	31		
	1 1/4		40-43	125691	50		●	92		60	35		
	1 1/2		48-52	125689			●	100		69	40		
		57	53-57	125701			●	105		74	43		
	2		58-61	125695			●	110		78	45		
M10	3/8		14-18	124771	100				66	35	24	M10	
	1/2		20-22	124507			71	40	27				
	3/4		25-28	124765			74	47	30				
	1		31-35	124495			83	53	33				
	1 1/4		40-43	124503		50		92	62	37			
	1 1/2		48-52	124499				100	71	42			
		57	53-57	124861				105	76	45			
	2		58-61	124650				110	80	47			
		70	68-73	124906		●	●	121	92	52			
	2 1/2		73-78	124653		●	●	126	97	55			
		83	80-85	124930		●	●	134	104	59			
	3		85-90	124762		●	●	144	109	61			
		102	98-104	124519		●	●	159	120	67			
	4		108-116	124814		●	●	170	132	73			

⚠ Schroefbuisclommen kunnen wij in alle andere buismaten en uitvoeringen volgens uw speciale opgaven vervaardigen.

ℹ Voor verdere informatie van de montage van vastpunten en glijbevestigingen, zie hoofdstuk „Vastpunten/Glijbevestigingen“.

Schroefbuisclommen

zware uitvoering, zonder inlegstrip, gegalvaniseerd

Aansluit- draad	Maat		Klem- bereik [mm]	Artikelnr.	Verp. eenheid	Eenheid	VdS	FM	Afmetingen [mm]				
	[inch]	[mm]							b x s	B	H1	H	V
M12	3/8		14–18	125259	100	stuk			30 x 3,0	66	37	26	M8
	1/2		20–22	124965			71	42		29			
	3/4		25–28	125257			74	49		32			
	1		31–35	124955			83	55		35			
	1 1/4		40–43	124961			92	64		39			
	1 1/2		48–52	124958			100	73		44			
		57	53–57	125372			105	78		47			
	2		58–61	125127			110	82		49			
		70	68–73	125406			121	94		54			
	2 1/2		73–78	125129	126	99	57						
		83	80–85	125434	134	106	61						
	3		85–90	125255	144	111	63	M10					
		102	98–104	124968	159	122	69						
	4		108–116	125314	170	134	75						
		125	124–130	125038	184	149	82						
	5		133–140	125356	203	163	89						
	6		160–169	125374	231	191	103						
	M12/ M16/1/2" Buiten- draad		180	176–181	166454	1				40 x 4,0	271	213	119
		198	193–200	166455	289			231	128				
		212	208–214	166456	303			245	135				
		223	219–225	166457	314			256	141				
		248	244–250	166458	339			281	153				
		272	267–274	166459	363			305	165				
		280	276–282	166460	371			313	169				
		315	311–316	166461	50 x 5,0			409	350		188		
		326	322–327	166462				420	361		193		
		355	351–356	166463				449	390		208		
		405	400–407	166464				499	440		233		
		429	425–430	166465				523	464		245		
		450	446–451	166466				60 x 6,0	547		487	256	
		457	453–458	166467	554				494		260		
		500	495–501	166468	597				537		281		
		508	503–509	166469	605				545	285			
		532	527–533	166470	629				569	297			
		560	555–561	166471	657				597	311			
		610	605–611	166472	702				647	336			
		635	630–636	166473	732				672	349			
M12/ M16/1/2" Binnen- draad			180	176–181	167407								40 x 4,0
		198	193–200	167408	289	250	147						
		212	208–214	167409	303	264	154						
		223	219–225	167410	314	275	160						
		248	244–250	167411	339	300	172						
		272	267–274	167412	363	324	184						
		280	276–282	167413	371	332	188						



Schroefbuisclommen kunnen wij in alle andere buismaten en uitvoeringen volgens uw speciale opgaven vervaardigen.



Voor verdere informatie van de montage van vastpunten en glijbevestigingen, zie hoofdstuk „Vastpunten/Glijbevestigingen“.

Schroefbuisklemmen

zware uitvoering, zonder inlegstrip, gegalvaniseerd

Aansluit- draad	Maat		Klem- bereik [mm]	Artikelnr.	Verp. eenheid	Eenheid	VdS	FM	Afmetingen [mm]				
	[inch]	[mm]							b x s	B	H1	H	V
M12/ M16/½" Binnen- draad		315	311-316	167414	1	stuk			50 x 5,0	409	369	207	M16
		326	322-327	167415			420	380		212			
		355	351-356	167416			449	409		227			
		405	400-407	167417			499	459		252			
		429	425-430	167418			523	483		264			
		450	446-451	167419			60 x 6,0	547		506	275		
		457	453-458	167420				554	513	279			
		500	495-501	167421				597	556	300			
		508	503-509	167422				605	564	304			
		532	527-533	167423				629	588	316			
		560	555-561	167424				657	616	330			
		610	605-611	167425				702	666	355			
		635	630-636	167426				732	691	368			
	M12/ M16/1" Binnen- draad		180	176-181			167447	1	stuk			40 x 4,0	
		198	193-200	167448	289	268	165						
		212	208-214	167449	303	282	172						
		223	219-225	167450	314	293	178						
		248	244-250	167451	339	318	190						
		272	267-274	167452	363	342	202						
		280	276-282	167453	371	350	206						
		315	311-316	167454	50 x 5,0	409	387			225			
		326	322-327	167455		420	398			230			
		355	351-356	167456		449	427			245			
		405	400-407	167457		499	477			270			
		429	425-430	167458		523	501			282			
		450	446-451	167459		60 x 6,0	547			524	293		
		457	453-458	167460			554			531	297		
		500	495-501	167461			597			574	318		
		508	503-509	167462	605		582			322			
		532	527-533	167463	629		606			334			
		560	555-561	167464	657		634			348			
		610	605-611	167465	702		684			373			
		635	630-636	167466	732		709			386			



Schroefbuisklemmen kunnen wij in alle andere buismaten en uitvoeringen volgens uw speciale opgaven vervaardigen.



Voor verdere informatie van de montage van vastpunten en glijbevestigingen, zie hoofdstuk „Vastpunten/Glijbevestigingen“.