

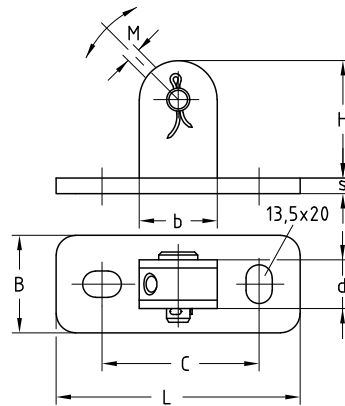
VARIO Grondplaten gegalvaniseerd

Toepassing

- Afspanningen
- Stutten van frameconstructies
- Afspanning van consoles van wand en plafond

Uw voordelen

- Snellere, eenvoudigere bevestiging ter plaatse met voormonteerde componenten
- Veelzijdige toepassingsmogelijkheden door plafond- en wandmontage en combinatie met de andere VARIO producten
- Te combineren met de systemen MPC, MPR en MPT
- Twee versies voor verschillende gebruikssituaties



De gegevens

Aansluitdraad M	Max. aanbevolen trekbelasting [N]		
	0° 	45° 	90°
M10	6.800	10.000	12.000
M16	10.000	9.000	13.000



Maat L x B x s [mm]	Aansluitdraad M	Gat midden hartafstand C [mm]	Artikelnr.	Verp.eenheid	Eenheid	Afmetingen [mm]		
						b	d	H
125 x 50 x 8	M10	80,5	170450	10	stuk	40	24,5	65,8
165 x 60 x 8	M16	120,5	170451			50	36,5	86,8