

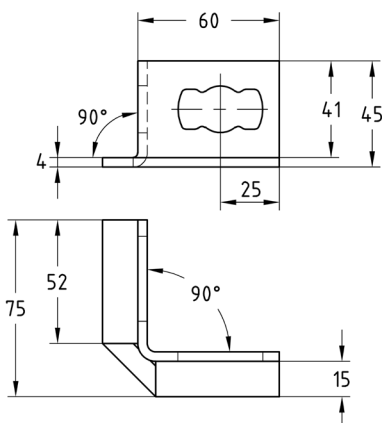
**MPR Hoekverbinder 90° type S+**  
thermisch verzinkt

**Toepassing**

- Stabiele hoekverbinding voor 90°-verbindingen bij beperkte ruimtes
- Voor binnen- en buitengebruik

**Uw voordelen**

- Eenvoudige en snelle montage van 90° hoekverbindingen in combinatie met het MPR Verbindingslot type S+
- De hoekverbinding maakt een snelle en stabiele verbinding mogelijk, in het bijzonder ook van MPR-systeemrails 41/21



Uitvoering	Voor railprofiel	Artikelnr.	Verp.eenheid	Eenheid
1+1	41/21-41/124	175786	25	stuk

