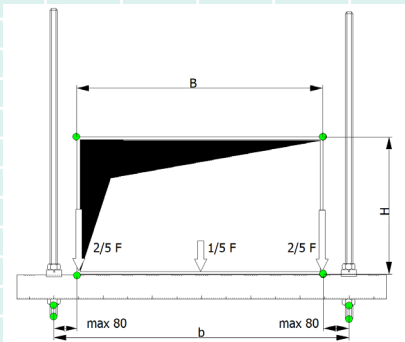


Richtwaarden voor luchtkanaalgewichten, bevestigingsafstanden en MPC-systeemrails (luchtkanalen zonder isolatie)

Kanaal breedte en hoogte	Kanaal gewichten [kg/m] (waarden zijn afgerond)																								
	Vel t = 0,88 mm						Vel t = 1,00 mm						Vel t = 1,13 mm						Vel t = 1,25 mm						
	B [mm]																								
	200	224	250	280	315	355	400	450	500	560	630	710	800	900	1.000	1.120	1.250	1.400	1.600	1.800	2.000	2.240	2.500	2.800	3.150
200	6,8	7,2	7,6	8,1	8,7	9,4	10,1	11,0	11,8	14,6	15,9	17,5	19,2	21,1	23,0	28,6	31,5	34,7	39,1	43,4	47,7				
224		7,6	8,0	8,5	9,1	9,8	10,5	11,4	12,2	15,1	16,4	17,9	19,7	21,6	23,5	29,2	32,0	35,2	39,6	43,9	48,3	69,0			
250			8,4	9,0	9,5	10,2	11,0	11,8	12,7	15,6	16,9	18,4	20,2	22,1	24,0	29,7	32,5	35,8	40,1	44,5	48,8	69,7	77,0		
280				9,5	10,1	10,7	11,5	12,3	13,2	16,1	17,5	19,0	20,7	22,7	24,6	30,4	33,2	36,5	40,8	45,1	49,5	70,6	77,9	86,3	
315					10,6	11,3	12,1	12,9	13,8	16,8	18,1	19,7	21,4	23,3	25,2	31,1	34,0	37,2	41,6	45,9	50,2	71,6	78,8	87,2	97,0
355						12,0	12,8	13,6	14,4	17,6	18,9	20,4	22,2	24,1	26,0	32,0	34,8	38,1	42,4	46,8	51,1	72,7	80,0	88,4	98,2
400							13,5	14,4	15,2	18,4	19,8	21,3	23,0	25,0	26,9	33,0	35,8	39,1	43,4	47,7	52,1	73,9	81,2	89,6	99,4
450								15,2	16,1	19,4	20,7	22,3	24,0	25,9	27,8	34,1	36,9	40,1	44,5	48,8	53,2	75,3	82,6	91,0	100,8
500									16,9	20,4	21,7	23,2	25,0	26,9	28,8	35,1	38,0	41,2	45,6	49,9	54,2	76,7	84,0	92,4	102,2
560										21,5	22,8	24,4	26,1	28,0	30,0	36,5	39,3	42,5	46,9	51,2	55,5	78,4	85,7	94,1	103,9
630											24,2	25,7	27,5	29,4	31,3	38,0	40,8	44,0	48,4	52,7	57,1	80,4	87,7	96,1	105,9
710												27,3	29,0	30,9	32,8	39,7	42,5	45,8	50,1	54,5	58,8	82,6	89,9	98,3	108,1
800													30,7	32,6	34,6	41,7	44,5	47,7	52,1	56,4	60,8	85,1	92,4	100,8	110,6
900														34,6	36,5	43,8	46,6	49,9	54,2	58,6	62,9	87,9	95,2	103,6	113,4
1.000															38,4	46,0	48,8	52,1	56,4	60,8	65,1	90,7	98,0	106,4	116,2
1.120																48,6	51,4	54,7	59,0	63,4	67,7	94,1	101,4	109,8	119,6
1.250																	54,2	57,5	61,8	66,2	70,5	97,7	105,0	113,4	123,2
1.400																		60,8	65,1	69,4	73,8	101,9	109,2	117,6	127,4
1.600																			69,4	73,8	78,1	107,5	114,8	123,2	133,0
1.800																				78,1	82,4	113,1	120,4	128,8	138,6
2.000																					86,8	118,7	126,0	134,4	144,2
2.240																						125,5	132,7	141,1	150,9
2.500																							140,0	148,4	158,2
2.800																								156,8	166,6
3.150																									176,4

b=B+160	Bevestigingsafstand a _{max} [m]																																			
	2,0						2,5						2,5						3,0																	
	MPC Systeemrail																																			
	27/18						28/30						38/40						39/52						40/60						40/80					
	360	384	410	440	475	515	560	610	660	720	790	870	960	1.060	1.160	1.280	1.410	1.560	1.760	1.960	2.160	2.400	2.660	2.960	3.310											



INFORMATIE

Richtwaarden voor luchtkanaalgewichten, bevestigingsafstanden en MPR-systeemrails (luchtkanalen zonder isolatie)

Kanaal breedte en hoogte	Kanaal gewichten [kg/m] (waarden zijn afgerond)																																			
	Vel t = 0,88 mm						Vel t = 1,00 mm						Vel t = 1,13 mm						Vel t = 1,25 mm																	
	B [mm]																																			
	200	224	250	280	315	355	400	450	500	560	630	710	800	900	1.000	1.120	1.250	1.400	1.600	1.800	2.000	2.240	2.500	2.800	3.150											
200	6,8	7,2	7,6	8,1	8,7	9,4	10,1	11,0	11,8	14,6	15,9	17,5	19,2	21,1	23,0	28,6	31,5	34,7	39,1	43,4	47,7															
224		7,6	8,0	8,5	9,1	9,8	10,5	11,4	12,2	15,1	16,4	17,9	19,7	21,6	23,5	29,2	32,0	35,2	39,6	43,9	48,3	69,0														
250			8,4	9,0	9,5	10,2	11,0	11,8	12,7	15,6	16,9	18,4	20,2	22,1	24,0	29,7	32,5	35,8	40,1	44,5	48,8	69,7	77,0													
280				9,5	10,1	10,7	11,5	12,3	13,2	16,1	17,5	19,0	20,7	22,7	24,6	30,4	33,2	36,5	40,8	45,1	49,5	70,6	77,9	86,3												
315					10,6	11,3	12,1	12,9	13,8	16,8	18,1	19,7	21,4	23,3	25,2	31,1	34,0	37,2	41,6	45,9	50,2	71,6	78,8	87,2	97,0											
355						12,0	12,8	13,6	14,4	17,6	18,9	20,4	22,2	24,1	26,0	32,0	34,8	38,1	42,4	46,8	51,1	72,7	80,0	88,4	98,2											
400							13,5	14,4	15,2	18,4	19,8	21,3	23,0	25,0	26,9	33,0	35,8	39,1	43,4	47,7	52,1	73,9	81,2	89,6	99,4											
450								15,2	16,1	19,4	20,7	22,3	24,0	25,9	27,8	34,1	36,9	40,1	44,5	48,8	53,2	75,3	82,6	91,0	100,8											
500									16,9	20,4	21,7	23,2	25,0	26,9	28,8	35,1	38,0	41,2	45,6	49,9	54,2	76,7	84,0	92,4	102,2											
560										21,5	22,8	24,4	26,1	28,0	30,0	36,5	39,3	42,5	46,9	51,2	55,5	78,4	85,7	94,1	103,9											
630											24,2	25,7	27,5	29,4	31,3	38,0	40,8	44,0	48,4	52,7	57,1	80,4	87,7	96,1	105,9											
710												27,3	29,0	30,9	32,8	39,7	42,5	45,8	50,1	54,5	58,8	82,6	89,9	98,3	108,1											
800													30,7	32,6	34,6	41,7	44,5	47,7	52,1	56,4	60,8	85,1	92,4	100,8	110,6											
900														34,6	36,5	43,8	46,6	49,9	54,2	58,6	62,9	87,9	95,2	103,6	113,4											
1.000															38,4	46,0	48,8	52,1	56,4	60,8	65,1	90,7	98,0	106,4	116,2											
1.120																48,6	51,4	54,7	59,0	63,4	67,7	94,1	101,4	109,8	119,6											
1.250																	54,2	57,5	61,8	66,2	70,5	97,7	105,0	113,4	123,2											
1.400																		60,8	65,1	69,4	73,8	101,9	109,2	117,6	127,4											
1.600																			69,4	73,8	78,1	107,5	114,8	123,2	133,0											
1.800																				78,1	82,4	113,1	120,4	128,8	138,6											
2.000																					86,8	118,7	126,0	134,4	144,2											
2.240																						125,5	132,7	141,1	150,9											
2.500																							140,0	148,4	158,2											
2.800																								156,8	166,6											
3.150																									176,4											
	Bevestigingsafstand a _{max} [m]																																			
	2,0						2,5						2,5						3,0						3,0											
	MPR Systeemrail																																			
	41/21/2,0												41/41/2,0						41/41/2,5						41/62/2,5						41/82/2,0					
b=B+160	360	384	410	440	475	515	560	610	660	720	790	870	960	1.060	1.160	1.280	1.410	1.560	1.760	1.960	2.160	2.400	2.660	2.960	3.310											

