

Grondplaten

Toepassing

- Ter bevestiging van kunststof- en resopal-plaatjes aan het bouwlichaam

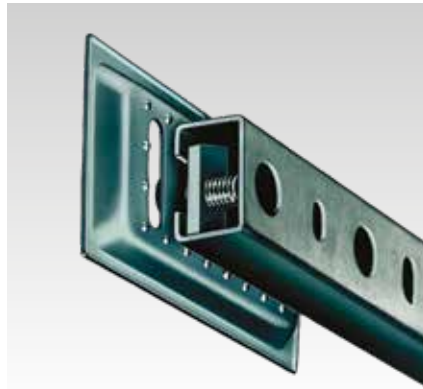
Uw voordelen

- Variabele bevestiging door verscheidenheid van het gatenpatroon op de grondplaat
- Meerdere bevestigingsmogelijkheden, bv.:
 - Diameter onafhankelijke montage aan ronde, ovale of rechthoekige doorsnede's door middel van universeelhouder en spanband

- Aan het bouwwerk door middel van pluggen, draadeinden of houtdraadbouten van MÜPRO
- Rij-montage op MPC Systeemrails
- Aan de leiding met behulp van buisklemmen
- Uitstekende noppen voor positie uitrichting op MPC Systeemrails en universeelhouder
- Ook in uitvoering met aanslasstift verkrijgbaar
- Uitvoering in roestvaststaal (RVS 3.04) voor buitengebruik met UV-bestendig afdekkap



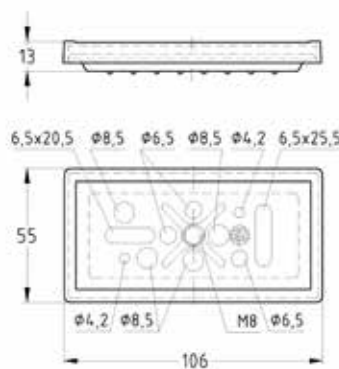
Grondplaat met aanslasstift



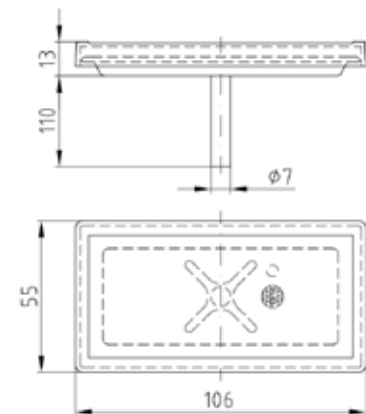
De uitstekende noppen op de achterkant zorgen bij een rij-montage aan een MPC Systeemrail, voor een exacte uitrichting van de grondplaat



Aanslasstift



Grondplaat met aansluitdraad



Grondplaat met aanslasstift

Uitvoering	Aansluitdraad	Artikelnr.	Verp. eenheid	Eenheid
Grondplaat, met aansluitdraad, met afdekkap, gegalvaniseerd	M8	112618	50	Stuk
Grondplaat, met aansluitdraad, met afdekkap, RVS 3.04		112620		
Grondplaat, met aanslasstift, 110 mm lang, met afdekkap, gegalvaniseerd	-	112624		
Afdekkap, voor grondplaten		105877		
Afdekkap, UV-bestendig, voor grondplaten		162140		