

## Glijleeën Type DHV-2

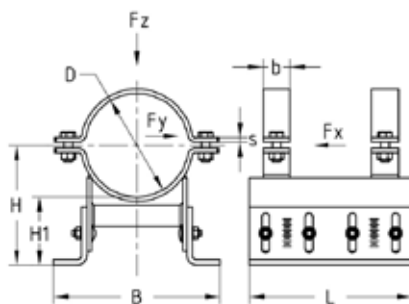
met twee buisklemmen, DIN 3567

### Toepassing

- Ter bevestiging van leidingen in de zware industrie
- Ter bevestiging van leidingen met of zonder afschot
- Uitvoering als glijleeën voor nenn-maten vanaf DN 200

### Uw voordelen

- Individuele aanpassing van de afstand van de buisklem en de onderconstructie op de bouwplaats
- Uitvlakking van hoogtetoleranties en oneffenheden van de onderconstructies
- Hoogteverstelling hart leiding tot max. 5°
- Thermisch verzinkt, geschikt voor buitengebruik



Type	Stel-bereik [mm]	Nominale diameter DN	Leiding-buiten-Ø D [mm]	Afmetingen [mm]						Belasting			Gewicht [kg]	Artikel-nr.	Verp. eenheid	Eenheid
				b	s	B	H	H1	L	Fx [kN]	Fy [kN]	Fz [kN]				
DHV-2-100 W37-OF-SF 219,1	100 - 150	200	219,1	50	8	322	210 - 260	100 - 150	300	19,4	27,7	50	19,06	169703	1	Stuk
DHV-2-100 W37-OF-SF 273,0		250	273	60		346	237 - 287			17,6	25,1	22,24	169704			
DHV-2-100 W37-OF-SF 323,9		300	323,9			366	262 - 312			16,1	23,1	23,55	169705			
DHV-2-100 W37-OF-SF 368,0		350	368			382	284 - 334			15,1	21,5	24,71	169706			
DHV-2-100 W37-OF-SF 406,4		400	406,4	70	10	404	304 - 354			14,3	20,4	33,24	169707			
DHV-2-100 W37-OF-SF 508,0		500	508			437	354 - 404			12,5	17,8	36,94	169708			
DHV-2-100 W37-OF-SF 610,0		600	610			462	405 - 455			11,1	15,8	40,58	169709			
DHV-2-150 W37-OF-SF 219,1	150 - 200	200	219,1	50	8	322	260 - 310	150 - 200		16,3	23,2	20,95	169710	1	Stuk	
DHV-2-150 W37-OF-SF 273,0		250	273	60		346	287 - 337		15	21,4	24,12	169711				
DHV-2-150 W37-OF-SF 323,9		300	323,9			366	312 - 362		13,9	19,9	25,34	169712				
DHV-2-150 W37-OF-SF 368,0		350	368			382	334 - 384		13,1	18,7	26,6	169713				
DHV-2-150 W37-OF-SF 406,4		400	406,4	70	10	404	354 - 404		12,5	17,8	35,6	169714				
DHV-2-150 W37-OF-SF 508,0		500	508			437	404 - 454		11,1	15,8	39,3	169715				
DHV-2-150 W37-OF-SF 610,0		600	610			462	455 - 505		10	14,2	42,94	169716				
DHV-2-200 W37-OF-SF 219,1	200 - 250	200	219,1	50	8	322	310 - 360	200 - 250		14	20	22,83	169717	1	Stuk	
DHV-2-200 W37-OF-SF 273,0		250	273	60		346	337 - 387		18,6	26,01	169718					
DHV-2-200 W37-OF-SF 323,9		300	323,9			366	362 - 412		17,5	27,31	169719					
DHV-2-200 W37-OF-SF 368,0		350	368			382	384 - 434		16,6	28,48	169720					
DHV-2-200 W37-OF-SF 406,4		400	406,4	70	10	404	404 - 454		15,9	37,95	169721					
DHV-2-200 W37-OF-SF 508,0		500	508			437	454 - 504		14,3	41,65	169722					
DHV-2-200 W37-OF-SF 610,0		600	610			462	505 - 555		13	45,29	169723					



Bij de bouten van de hoogteverstelling moet een aandraaimoment van 75 Nm in acht genomen worden.