

MPT Verbindingsplaten

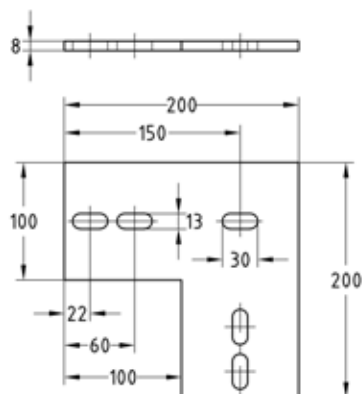
thermisch verzinkt

Toepassing

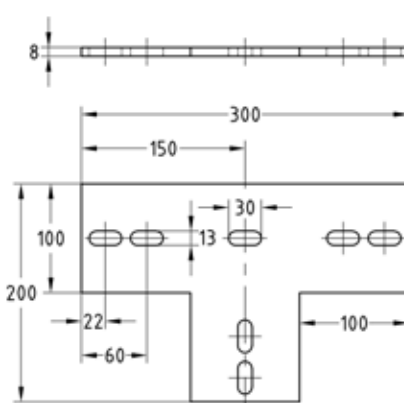
- Thermisch verzinkte verbindingsplaten voor het verbinden van MPT draagprofielen

Uw voordelen

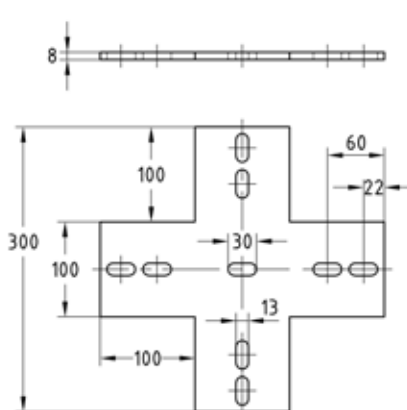
- Snelle verbinding d.m.v. slobgaten in combinatie met MPT Hamerkop-bouten
- Thermisch verzinkt voor binnen- en buitengebruik



Hoekplaat



T-plaat



Kruisplaat

Uitvoering	Voor profielen	Lengte [mm]	Breedte [mm]	Dikte [mm]	Gewicht [kg]	Artikelnr.	Verp. eenheid	Eenheid
Hoekplaat	Q100-2,5, Q100-3,5, Q150-2,5	200	200	8	1,75	151338	1	Stuk
T-plaat		300			2,33	151340		
Kruisplaat	Q100-2,5, Q100-3,5		300		2,9	151339		