

## MPT Schoorsteunen

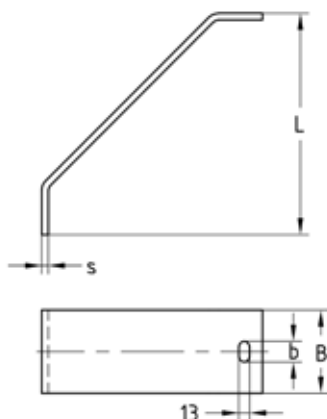
thermisch verzinkt

### Toepassing

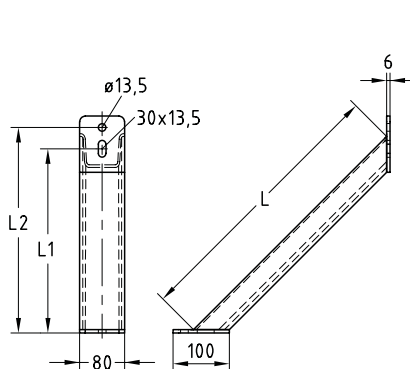
- Thermisch verzinkte schoorsteunen met tweezijdige aansluiting voor het verstevigen van 90° hoekverbindingen

### Uw voordelen

- Uitstekende corrosiebescherming door normgericht thermisch verzinken zorgt voor een flexibele inzet binnen en buiten
- Snelle versteviging van hoekverbindingen door twee bevestigingspunten
- Eenvoudig en veilig te monteren, d.m.v. slobgaten evt. optredende montagetoleranties gemakkelijk compenseren



Lichte uitvoering



Zware uitvoering



Uitvoering	Voor profielen	Dikte s [mm]	Afmetingen [mm]					Gewicht [kg]	Artikelnr.	Verp. eenheid	Eenheid
			b	B	L	L1	L2				
Lichte uitvoering	Q50-2,5, Q100-2,5, Q100-3,5, Q150-2,5	8	25	100	290	-	-	2,82	131835	1	Stuk
	Q80-2,0		30	80	235			1,736	167324		
Zware uitvoering	Q50-2,5, Q80-2,0, Q100-2,5, Q100-3,5, Q150-2,5	6	-	-	485	330	368	4,258	176054		
					909	630	668	7,677	176055		

 De combinatie van de MPT Schoorsteunen (lichte uitvoering) en het profiel Q150-2,5 is voorwaardelijk mogelijk.