

MPT Zadelflens draagprofielmontage

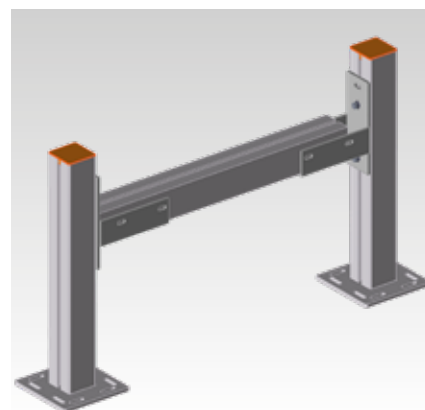
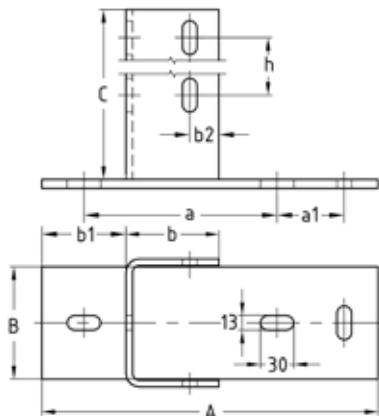
thermisch verzinkt

Toepassing

- Stabiele zadelflens voor het verbinden van MPT draagprofielen in hoekmontage

Uw voordelen

- Voor een doordachte en snelle montage van traversen van MPT draagprofielen
- Thermisch verzinkt voor binnen- en buitengebruik



Voor profielen	Afmetingen [mm]									Gewicht [kg]	Artikelnr.	Verp. eenheid	Eenheid
	a	a1	b	b1	b2	h	A	B	C				
Q50-2,5	172,5	60	57	75	20	150	300	100	250	4,262	151335	1	Stuk
Q80-2,0	152,5		73		26		280	80		3,916	167935		
Q100-2,5, Q100-3,5, Q150-2,5	172,5		83				300	100		4,964	151336		

