

MPR Hoekverbinder 90° type S+

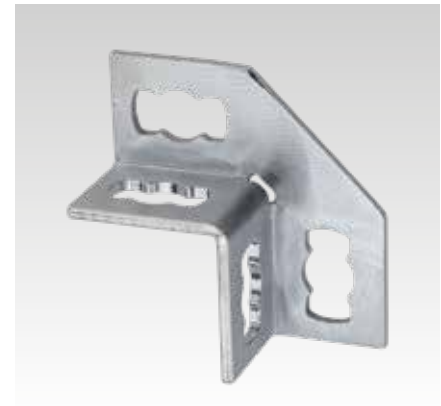
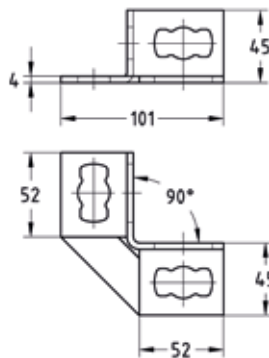
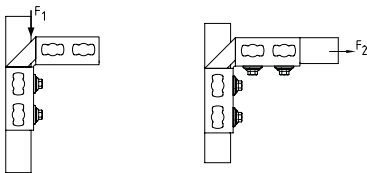
thermisch verzinkt

Toepassing

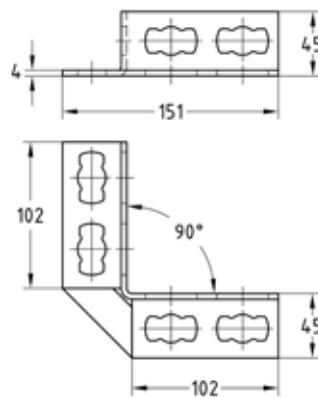
- Verbindingselement voor de constructie van voorwandinstallaties, rekken en railconstructies, bij voorkeur met MPR Systeembrails 41/41
- Voor binnen- en buitengebruik

Uw voordelen

- Eenvoudige en snelle montage van hoekverbindingen met het MPR Verbindingslot type S+
- Flexibel inzetbaar met max. 4 verbindingssloten afhankelijk van de uitvoering
- Verhoogde belasting mogelijk bij gebruik van 2 verbindingssloten per element
- Bij verbindingen met de MPR Systeembrail 41/41 flexibel toepasbaar in 2 richtingen



MPR Hoekverbinder 90° 2+2 type S+



MPR Hoekverbinder 90° 4+4 type S+

De gegevens

Uitvoering	Toelaatbare belasting F ₁ [N]	Toelaatbare belasting F ₂ [N]
2+2	2.000	2.000
4+4	8.000	4.000

Uitvoering	Voor profielen	Artikelnr.	Verp. eenheid	Eenheid
2+2	41/21-41/124	165881	1	Stuk
4+4		165882		