

MPR Montagehoeken 90° type S+

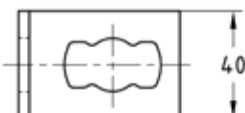
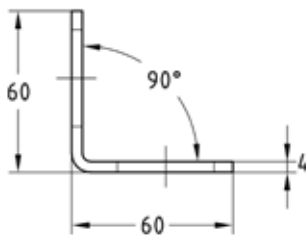
thermisch verzinkt

Toepassing

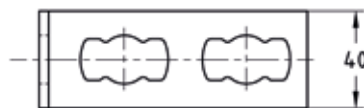
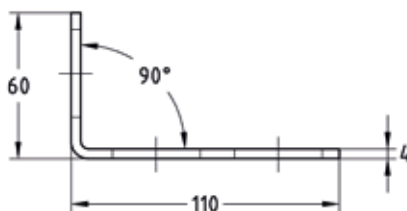
- Verbindingselement voor de constructie van voorwandinstallaties, rekken en railconstructies voor de bevestiging van leidingen en luchtkanalen zonder te lassen
- Voor binnen- en buitengebruik

Uw voordelen

- Eenvoudige en snelle montage van 90° hoekverbindingen in combinatie met het MPR Verbindingslot type S+
- Flexibel inzetbaar met max. 4 verbindingssloten afhankelijk van de uitvoering
- Verhoogde belasting mogelijk bij gebruik van 2 verbindingssloten per element



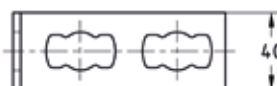
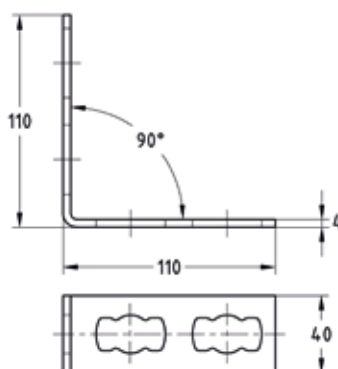
MPR Montagehoeken 90° 1+1 type S+



MPR Montagehoeken 90° 1+2 type S+

De gegevens

Uitvoering	Toelaatbare belasting F ₁ [N]	Toelaatbare belasting F ₂ [N]
1+1	2.000	2.500
1+2	2.000	
2+2	4.000	



MPR Montagehoeken 90° 2+2 type S+

Uitvoering	Voor profielen	Artikelnr.	Verp. eenheid	Eenheid
1+1	41/21-41/124	165888	10	Stuk
1+2		165889		
2+2		165890		