

MPR Draagbalkkluwen

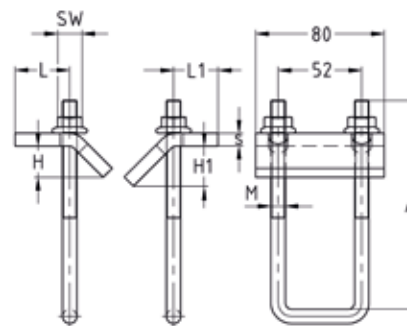
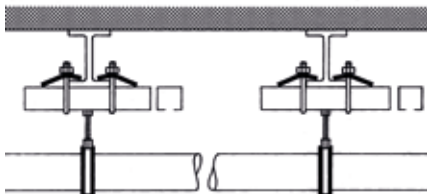
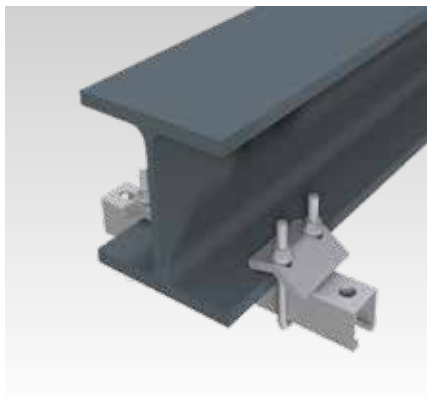
thermisch verzinkt

Toepassing

- Ter bevestiging van MPR Systeemrails zonder boren of lassen aan staalconstructies
- Voor binnen- en buitengebruik

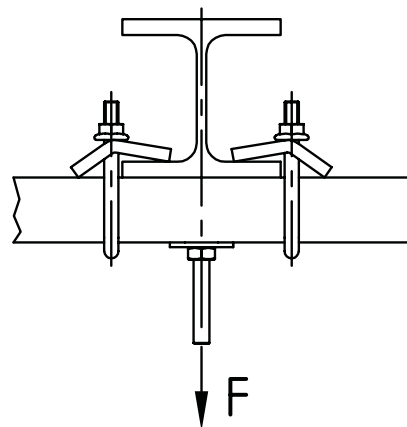
Uw voordelen

- De oplossing voor de montage van MPR Systeemrails aan stalen liggers
- Maakt achteraf uitrichten van de rail in de lengte en dwars op de ligger mogelijk
- Geschikt voor flensdiktes van gangbare draagprofielen
- Montagevriendelijk, voorgemonteerd snelbouwset
- De voorgeschreven bevestiging voor hangende belastingen aan liggerprofielen



De gegevens

Voor profielen	Draad krambeugels	Max. toelaatbare belasting/paar met hamerkopbevestigers [N]			
		M8	M10	M12	M16
41/21/2,0, 41/41/2,0, 41/42/2,0	M8	4.500	4.500	4.500	4.500
41/41/2,5			5.000	5.000	5.000
41/21/2,0, 41/41/2,0, 41/42/2,0	M10	4.500	4.500	4.500	4.500
41/41/2,5			5.000	5.000	5.000
41/62/2,5			4.500	4.500	4.500
41/82/2,5			4.500	4.500	4.500
41/124/2,5			5.000	5.000	5.000



Voor profielen	Max. klemsterkte [mm]	Draad	Sleutelwijdte [mm]	Afmetingen [mm]						Artikelnr.	Verp. eenheid	Eenheid
				A	H	H1	L	L1	s			
41/21, 41/41, 41/42	22	M8	13	90	18,5	24,5	34	30	6	154232	10	Stuk
		M10	15							154230		
41/62, 41/82			130						154231			
41/124			170						154233			