

## MPR VARIO Zadelflens

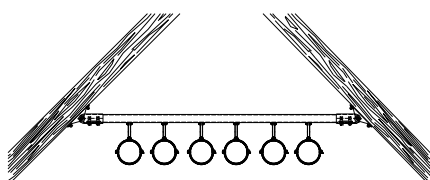
Roestvaststaal

## Toepassing

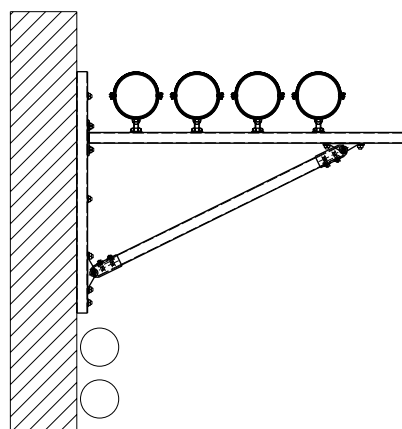
- Ideaal voor de montage aan neigende daksteunen, gewelven en in ronde kabelkanalen en schachten

## Uw voordelen

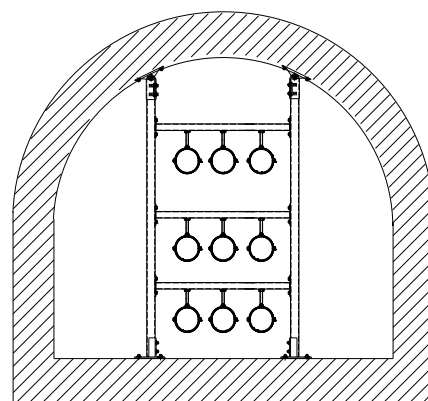
- Variabele hoekinstelling pas op de montageplek
- Eenvoudige en snelle montage door voorgemonteerde schroeven en MPR Schuifmoeren
- Variabele uitrichting van de railsleuf in alle richtingen mogelijk bij profiel 41/41
- Zekere verbinding door getande MPR Systeemrails en MPR Schuifmoeren



Montage van een leidingtrace aan hellende dakbinten



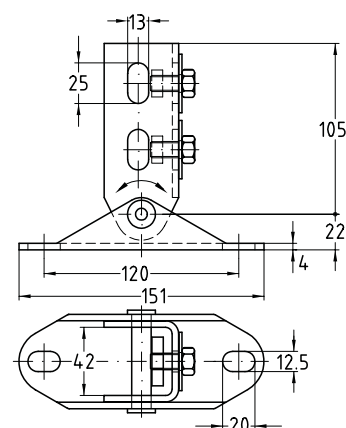
Leidinginstallatie aan een console met druksteun



Installatie van consolen in gewelven of ronde kabelkanalen en schachten

Compleet voorgemonteerd bestaande uit:

- 1 MPR VARIO Zadelflens,
- 2 MPR Schuifmoeren M10,
- 2 Zeskantbouten M10,
- 2 Onderleggingen



Voor profielen	Min. hoek [°]	Materiaal	Artikelnr.	Verp. eenheid	Eenheid
41/21-41/62	20	RVS 3.16	160008	1	Stuk