

MPR Draagbalkkluwen

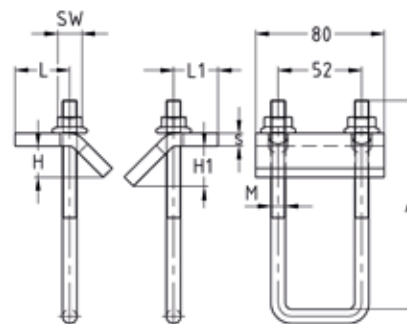
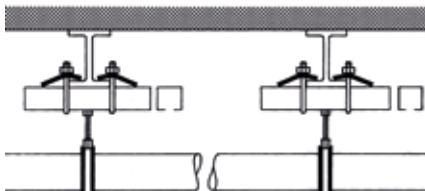
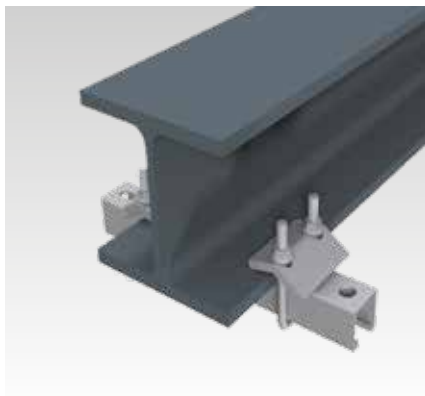
Roestvaststaal

Toepassing

- Ter bevestiging van MPR Systeemrails zonder boren of lassen aan staalconstructies
- Voor binnen- en buitengebruik

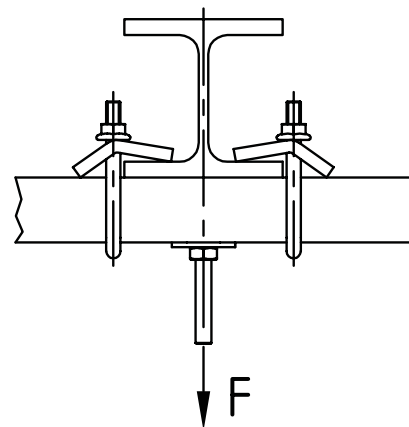
Uw voordelen

- De oplossing voor de montage van MPR Systeemrails aan stalen liggers
- Maakt achteraf uitrichten van de rail in de lengte en dwars op de ligger mogelijk
- Geschikt voor flensdiktes van gangbare draagprofielen
- Montagevriendelijk, voorgemonteerd snelbouwset
- De voorgeschreven bevestiging voor hangende belastingen aan liggerprofielen



De gegevens

Voor profielen	Draad krambeugels	Max. toelaatbare belasting/paar met hamerkopbevestigers [N]		
		M8	M10	M12
41/21/2,0	M10	7.000	7.000	7.000
41/41/2,0				
41/62/2,5		12.000	12.000	12.000
41/82/2,5		7.000	7.000	7.000



Voor profielen	Max. klemsterkte [mm]	Draad	Sleutelwijdte [mm]	Materiaal	Afmetingen [mm]						Artikelnr.	Verp. eenheid	Eenheid
					A	H	H1	L	L1	s			
41/21, 41/41	22	M10	15	RVS 3.16	90	18,5	24,5	34	30	8	154445	10	Stuk
41/62, 41/82					130								