

### MPR Draagbalkkluwen

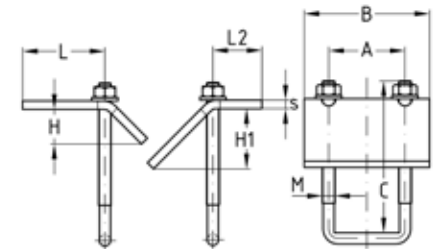
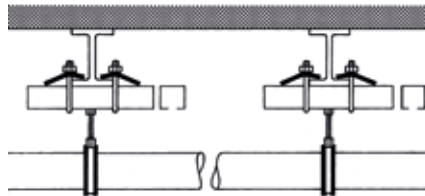
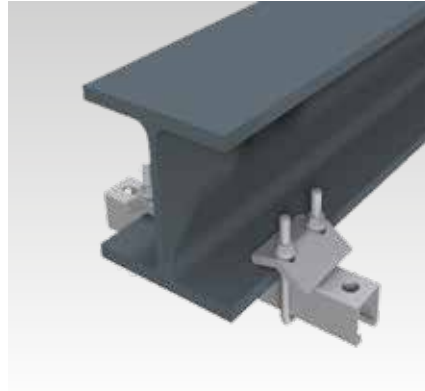
gegalvaniseerd

#### Toepassing

- Ter bevestiging van MPR Systeemrails zonder boren of lassen aan staalconstructies
- Voor toepassing in droge ruimtes

#### Uw voordelen

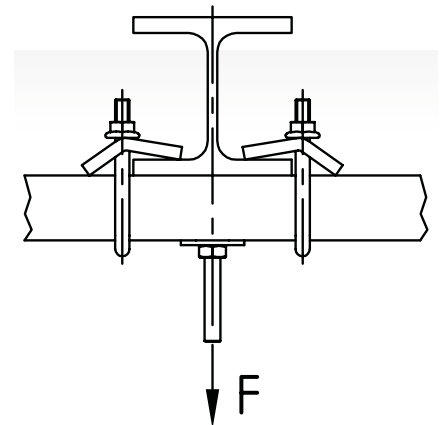
- De oplossing voor de montage van MPR Systeemrails aan stalen liggers
- Maakt achteraf uitrichten van de rail in de lengte en dwars op de ligger mogelijk
- Geschikt voor flensdiktes van gangbare draagprofielen
- Montagevriendelijk, voorgemonteerd snelbouwset
- De voorgeschreven bevestiging voor hangende belastingen aan liggerprofielen
- Draagbalkkluwen M8 of M10 met VdS erkenning (let op profielmaat)



#### De gegevens



Voor profielen	Draad krambeugels	Max. toelaatbare belasting/paar met hamerkopbevestigings [N]			
		M8	M10	M12	M16
41/21/2,0, 41/41/2,0, 41/42/2,0	M8	4.500	4.500	4.500	4.500
			5.000	5.000	5.000
41/21/2,0, 41/41/2,0, 41/42/2,0	M10	4.500	4.500	4.500	4.500
			5.000	5.000	5.000
41/41/2,5			5.000	5.000	5.000
41/62/2,5			4.500	4.500	4.500
41/82/2,0			5.000	5.000	5.000



#### Erkenning bruikbaarheidsbewijs

MPR Draagbalkkluwen	Profielen	Voor aansluitdraad met Hamerkopbevestigings, Snelbevestigings type S+ (M8, M10, M12, M16)
M8	41/2,0	
M10	41/2,0, 41/2,5	

Voor profielen	Max. klemsterkte [mm]	Draad	Sleutelwijdte [mm]	Afmetingen [mm]								Artikelnr.	Verp. eenheid	Eenheid
				A	B	C	H	H1	L	L2	s			
41/21, 41/41, 41/42	22	M8	13	48	70	90	17	24,5	38,2	27,2	6	151992	20	Stuk
		M10	15	50	80		18,5		39,7	30,7	8	151095		
41/62, 41/82, 41/124						130						151096	15	
						170						151993		