

MPC Zijhoeken

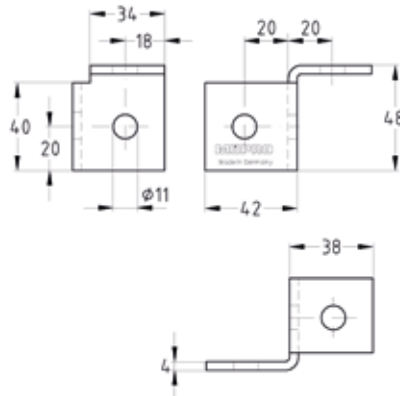
thermisch verzinkt

Toepassing

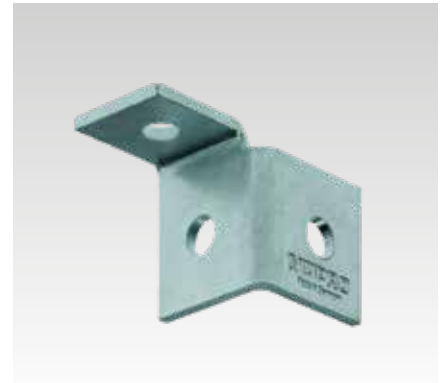
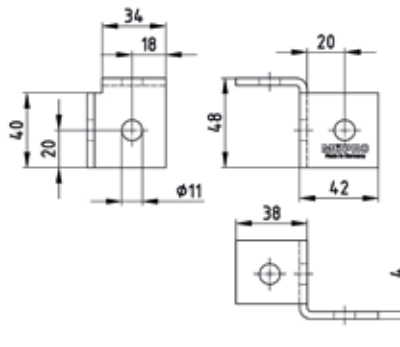
- Ambachtelijk verbindingselement voor de constructie van frames, stellingen en inbouwinstallaties uit MPC Systeemrails

Uw voordelen

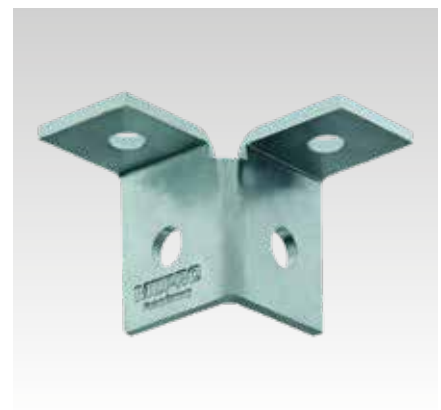
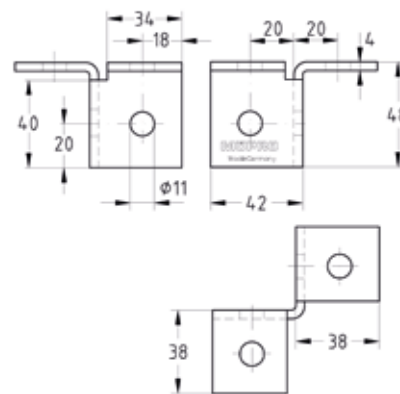
- Vervaardiging van stabiele constructies zonder laswerkzaamheden
- Veelzijdige montagemogelijkheden voor stabiele kruis- en hoekverbindingen uit MPC Systeemrails
- Door geschikte combinatie zijn kruisverbindingen in 4 richtingen realiseerbaar
- Hoge flexibiliteit - met maar weinig bouwdeelen laten zich een veelvoud van verbindingen maken
- Eenvoudige en snelle montage in combinatie met de MPC Snelbevestiger voor hoekmontage



MPC Zijhoek rechts




MPC Zijhoek links



MPC Zijhoek links/rechts

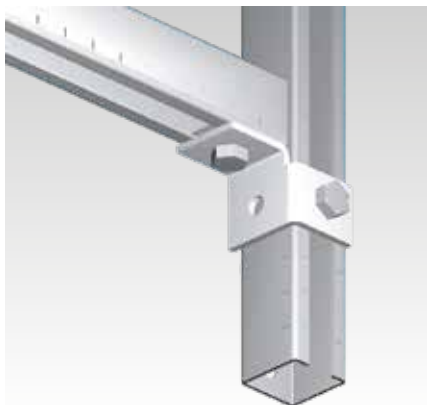
Type	Uitvoering	Voor profielen	Artikelnr.	Verp. eenheid	Eenheid
90°	links/rechts	38/40-40/120	123044	25	Stuk
	linkse		123056		
	rechts		123064		

 Op aanvraag ook leverbaar in RVS uitvoering.

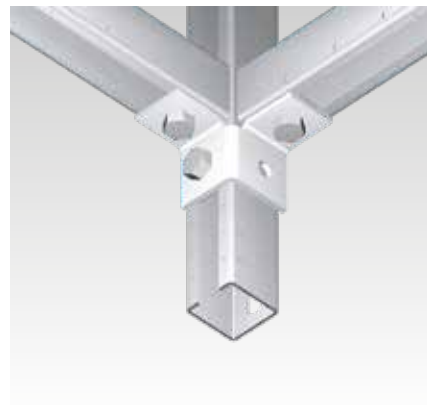
MPC Zijhoeken thermisch verzinkt



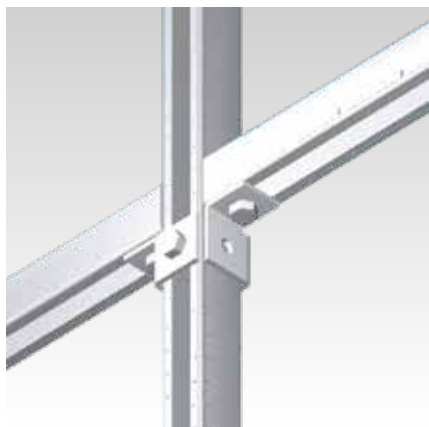
MPC Zijhoek rechts



MPC Zijhoek links



MPC Zijhoek links/rechts



Stellage uit MPC Systeemrails
knooppunt in 2 richtingen



Stellage uit MPC Systeemrails
knooppunt in 3 richtingen



Stellage uit MPC Systeemrails
knooppunt in 4 richtingen

