

MPC Railbeugels

thermisch verzinkt

Toepassing

- Voor kruisverbindingen bij installaties en stellingen uit MPC Systeemrails
- Voor buitenmontage geschikt

Uw voordelen

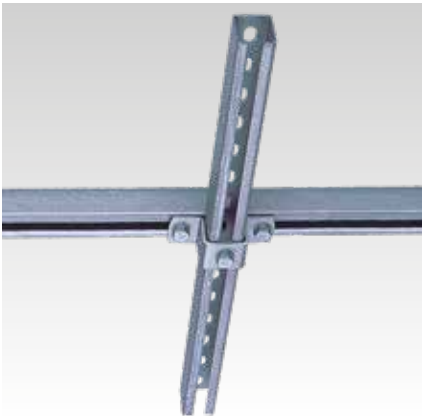
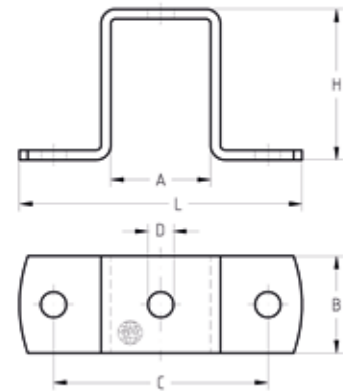
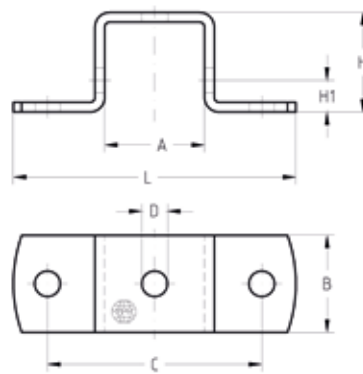
- Het montagevriendelijke verbindingselement voor de opbouw van statische juist bemeten constructies uit MPC Systeemrails
- Meer flexibiliteit bij de vervaardiging van railconstructies
- Het meervoudige gatenpatroon van de beugel maakt de uitrichting van de railsleuf in 4 richtingen mogelijk
- Voor torsiestabiele bevestiging aan het bouwwerk



Voor profiel 38/40



Voor profiel 40/60, 40/80 en 40/120



Voor profielen	Afmetingen [mm]							Artikelnr.	Verp. eenheid	Eenheid
	A	B	C	D	H	H1	L			
38/40	41	40	80	10,5	41	18	110	118132	25	Stuk
40/60					62	-		118308		
40/80					82			118272		

