

MPC Draagbalkklauwen

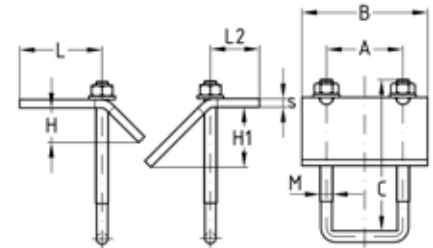
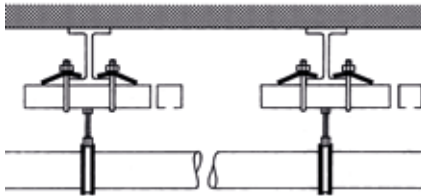
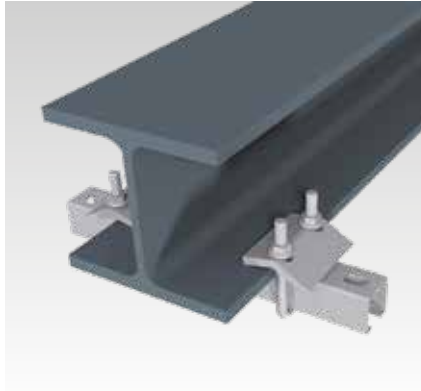
Roestvaststaal

Toepassing

- De oplossing voor de montage van MPC Systeemrails aan stalen liggers

Uw voordelen

- Bevestiging aan de draagconstructie zonder te boren en te lassen
- Maakt achteraf uitrichten van de rail in de lengte en dwars op de ligger mogelijk
- Geschikt voor flensdiktes van gangbare draagprofielen
- Montagevriendelijk, voorgemonteerd snelbouwset
- De voorgeschreven bevestiging voor hangende belastingen aan liggerprofielen



De gegevens



Voor profielen	Max. toegestane belasting/paar [N]
27/18, 28/30	2.800
38/40, 40/60	10.800

Voor profielen	Draad	Sleutelwijdte [mm]	Max. klemsterkte [mm]	Afmetingen [mm]							Materiaal RVS 3.04 Artikelnr.	Materiaal RVS 3.16 Artikelnr.	Verp. eenheid	Eenheid
				A	B	C	H	H1	L	L2				
27/18, 28/30	M6	10	22	37	60	80	18	29	43,8	27,8	130282	130280	20	Stuk
38/40, 40/60	M10	15		50	80	100	18,5	24,5	39,7	30,7	130270	130271		