

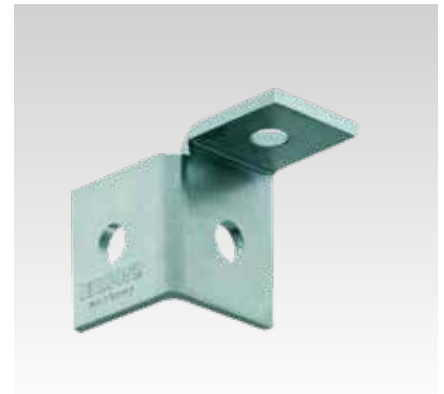
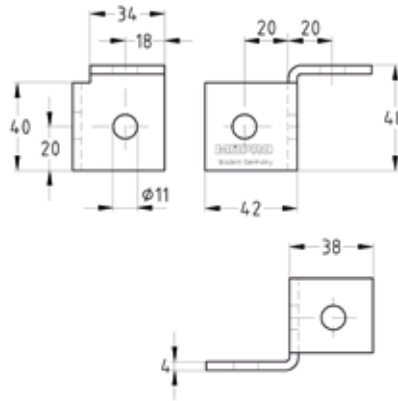
MPC Zijhoeken
gegalvaniseerd

Toepassing

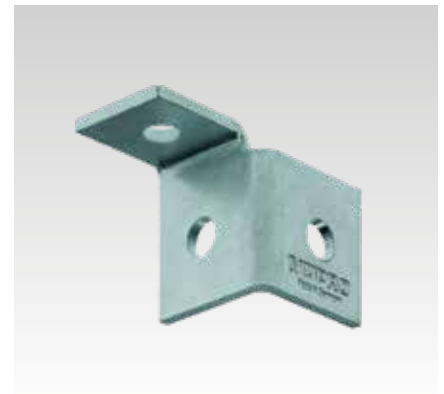
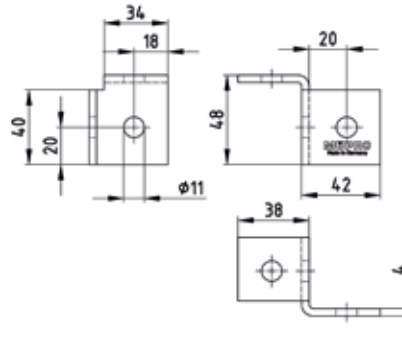
- Ambachtelijk verbindingselement voor de constructie van frames, stellingen en inbouwinstallaties uit MPC Systeemrails

Uw voordelen

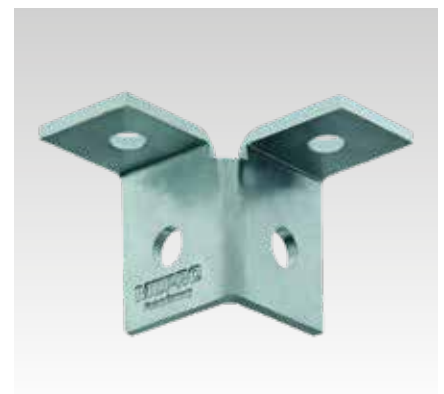
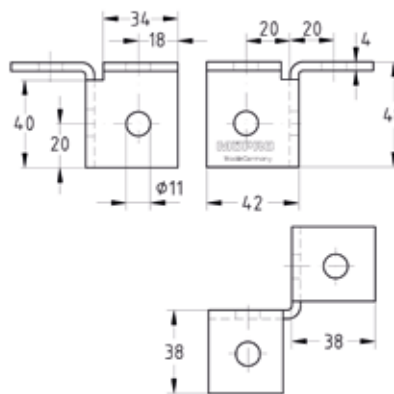
- Vervaardiging van stabiele constructies zonder laswerkzaamheden
- Veelzijdige montage mogelijkheden voor stabiele kruis- en hoekverbindingen uit MPC Systeemrails
- Door geschikte combinatie zijn kruisverbindingen in 4 richtingen realiseerbaar
- Hoge flexibiliteit - met maar weinig bouwdelen laten zich een veelvoud van verbindingen maken
- Eenvoudige en snelle montage in combinatie met de MPC Snelbevestiger voor hoekmontage



MPC Zijhoek rechts



MPC Zijhoek links



MPC Zijhoek links/rechts

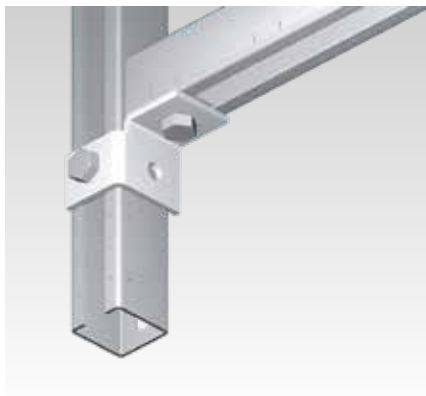
De gegevens

Type	Uitvoering	Voor profielen	Artikelnr.	Verp. eenheid	Eenheid
90°	rechts	38/24-40/120	123068	25	Stuk
	linkse		123060		
	links/rechts		123048		

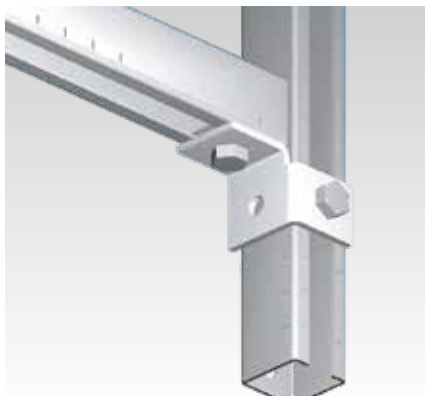


 Op aanvraag ook leverbaar in RVS uitvoering.

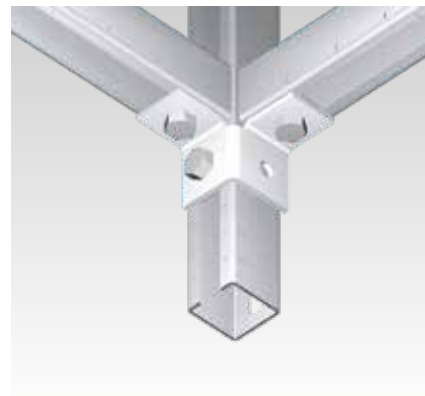
MPC Zijhoeken gegalvaniseerd



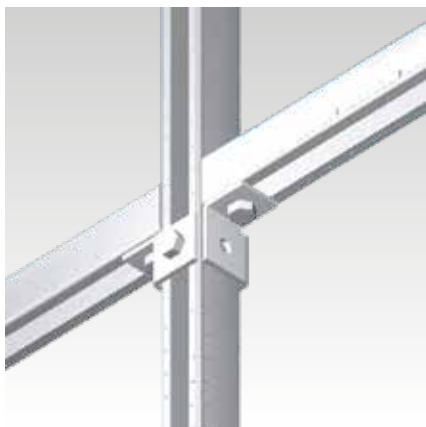
MPC Zijhoek rechts



MPC Zijhoek links



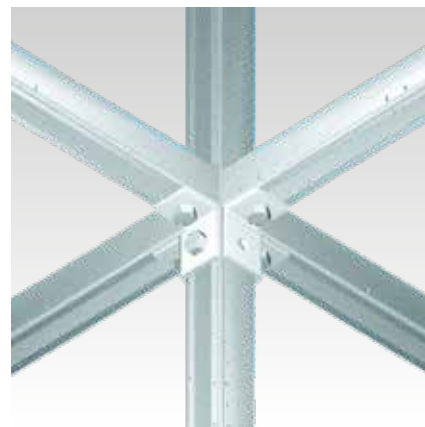
MPC Zijhoek links/rechts



Stellage uit MPC Systeemrails
knooppunt in 2 richtingen



Stellage uit MPC Systeemrails
knooppunt in 3 richtingen



Stellage uit MPC Systeemrails
knooppunt in 4 richtingen