

MPC Railbeugels

gegalvaniseerd

Toepassing

- Voor kruisverbindingen bij installaties en stellingen uit MPC Systeemrails

Uw voordelen

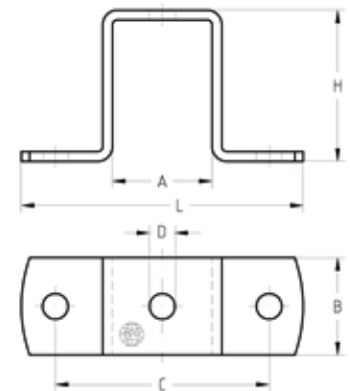
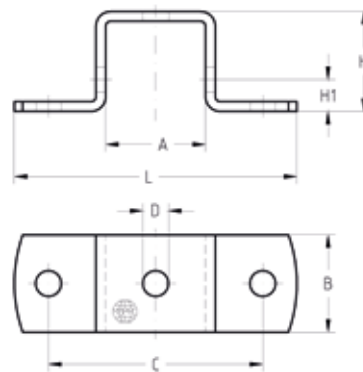
- Het montagevriendelijke verbindingselement voor de opbouw van statische juist bemeten constructies uit MPC Systeemrails
- Meer flexibiliteit bij de vervaardiging van railconstructies
- Voor torsiestabiele bevestiging aan het bouwwerk



voor profielen 28/30



Voor profielen 38/40, 38/48, 39/52, 40/60, 40/80, 38/80 en 40/120



Voor profielen	Afmetingen [mm]							Artikelnr.	Verp. eenheid	Eenheid
	A	B	C	D	H	H1	L			
28/30	31	25	80	9	31	13	104	118243	25	Stuk
38/40	41	40		11	41	18	121	118246		
38/48					49	-	144838			
39/52					53			145069		
40/60					62			118316		
38/80, 40/80					82			118276		
40/120					122			118284		