

STATO® beugels

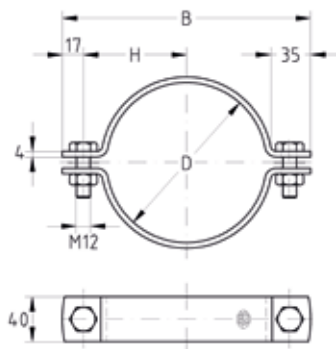
tweedelig, zonder inlegstrip, gegalvaniseerd

Toepassing

- In de uitvoering zonder geluiddempende inlegstrip ideaal als vaste bevestigingsbeugel
- In combinatie met STATO® console als ideaal leidingvastpunt
- Bevestiging van leidingen met verhoogde belasting

Uw voordelen

- Zwaar belastbare tweedelige beugel
- Door twee sluitbouten betere aanpassing aan grotere toleranties van de leidingdiameters
- De passende beugel voor de STATO® console
- Levering met verbindingbouten, moeren en borgschijven



De gegevens

Max. aanbevolen trekbelasting F_z [N]	10.000
Max. aanbevolen belasting axiaal F_{ax} [N]	5.500

Leidingbuiten-Ø D [Inch]	[mm]	Sluitbouten	Afmetingen [mm]		Artikelnr.	Verp. eenheid	Eenheid	
			B	H				
2"	60,3	M12	140	53	168050	12	Stuk	
	70		148	57	168051			
2½"	76,1		154	60	168052			
	82,5		161	64	168053			
3"	88,9		168	67	168054			
	101,6		182	74	168055			
4"	108 - 110		188	78	168056			6
	114,3		195	80	168057			
	125 - 127		206	86	168058			
	133		213	90	168059			
5"	139,7		220	93	168060			
	152,4		232	99	168061			
6"	159		239	103	168062			
	165		246	106	168063			
	168,3		248	107	168064			
	177,8		258	112	168065			
8"	212	293	130	168066				
	219,1	300	133	168067				
	244,5	326	146	168068				
	267	348	157	168069				
	273	354	160	168070				

- ⚠ STATO® beugels kunnen, bij behoefte, vervaardigd worden voor alle andere leidingdiameters, zodat bijv. een axiale beweging van de leiding in de beugel mogelijk is (geleidebeugel).
- In combinatie met STATO® consoles kunnen er maximaal 3 STATO® beugels zonder inlegstrip per consoleset worden gemonteerd. Vanaf een leidingbuitendiameter van 315 mm moet de STATO® console „zwarte uitvoering„ worden gebruikt.

- i Max. toelaatbare belasting axiaal [N] in combinatie met hardhouten schalen zie pagina 6/12.