

### Industrie-buisklemmen

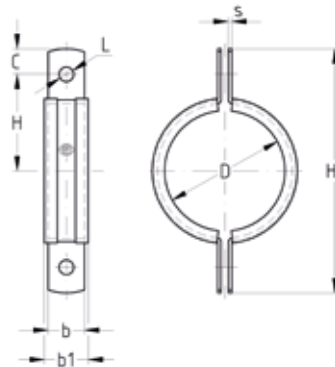
voor spiraalgefelsde buizen, zweedelig, met DÄMMGULAST® geel, gegalvaniseerd

#### Toepassing

- Geschikt voor de bevestiging van ronde luchtkanalen

#### Uw voordelen

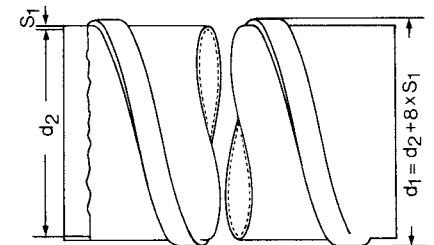
- Geteste tweedelige bouwvorm ter bevestiging aan de sluitlippen
- Afgestemd op de afmetingen van de spiraalgefelsde buizen
- Veelvoudige bevestigingsmogelijkheden door zeskantschroeven, moeren, bladschroeven of MÜPRO Oogbouten
- Bevestiging door middel van draadstangen door de gaten van de sluitlippen



#### De gegevens



Nominale maat [mm]	Max. aanbevolen belasting [N]
71 - 160	2.133
180 - 250	4.533
280 - 560	7.000
630 - 800	8.666
900 - 1.250	9.066



Nominale maat d2 [mm]	Afmetingen [mm]						Artikelnr.	Verp. eenheid	Eenheid
	b	s	b1	C	H	H1			
71	20	1	23	14	57	141	8,5	1	Stuk
80					61	150			
90					66	160			
100					72	171			
112					78	183			
125					84	196			
140					92	211			
150					97	221			
160					102	231			
180					25	1,5			
200	122	272							
224	134	296							
250	147	322							
280	162	354							
300	2,5	28	15	172		374			
315				181		391			
355				201		431			
400				223		476			
450				248		526			
500	3	28	15	273	576				
560				303	636				
630				340	709				
710				379	787				
800				425	880				
900	30	34	15	475	980	10,5	1	Stuk	
1.000				526	1.082				
1.120				586	1.201				
1.250				651	1.332				

