

### MPC Schoorsteun

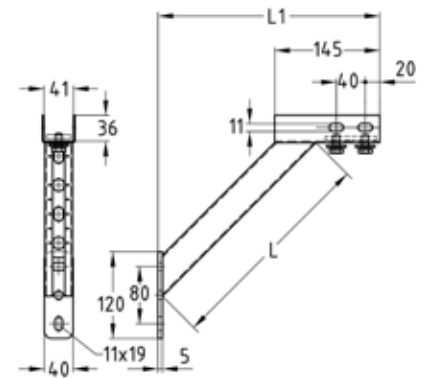
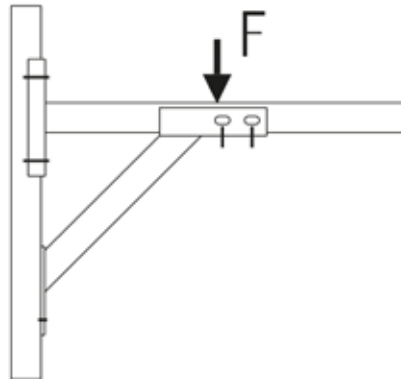
Roestvaststaal

#### Toepassing

- Schoorsteun voor het ondersteunen van railconsolen voor railmontage en railconsolen met grondplaat voor directe wandmontage

#### Uw voordelen

- Eenvoudige en snelle montage door voorgemonteerde raildubbelmoer
- Kantoverlapping voor de railconsole
- Zijdelingse sleufgaten maken de positionering van MPC installatierails 38/40 met de sleuf zijdelings mogelijk



#### De gegevens

Lengte L [mm]	Max. toelaatbare belasting montage in railsleuf F [N]	Max. toelaatbare belasting doorsteekmontage F [N]
440	2.500	6.000

Voor profielen	Lengte L [mm]	Lengte L1 [mm]	Materiaal	Artikelnr.	Verp. eenheid	Eenheid
38/40-40/120	440	405	RVS 3.04	129788	1	Stuk